



BINDEMAT a.s.  
Rybářská 365  
735 62 ČESKÝ TĚŠÍN – MOSTY

tel. +420 702 196 500  
tel. +420 702 196 504  
[www.minibagrynakladace.cz](http://www.minibagrynakladace.cz)  
[info@minibagrynakladace.cz](mailto:info@minibagrynakladace.cz)

## BG1800.01 / BG1800.02

### Pásový mini bagr

Pásové mini bagry **BAUGARDEN** modelové řady **BG1800** o hmotnosti **1.750 -1.780kg** s **vodou chlazeným tříválcovým japonským motorem Kuboty** nebo **Yanmar** jsou skvělými a užitečnými pomocníky při **hloubení základů, pokládce inženýrských sítí a drenážních systémů, terénních úpravách, výstavbách oplocení** případně při **manipulaci různými materiály**.

Jakkoliv už to není žádný drobeček, kompaktní konstrukce zůstala zachována. Díky intuitivnímu ovládní pomocí joysticků a velmi výkonné pohonné jednotce bude i dlouhotrvající práce s ním zábavou i v těžké kamenité zemině nebo jílovém podloží.

Model **BG1800.01** má **mimoosé kopání**, takže s ním můžete pracovat i **těsně u zdi, sloupu, plotu**, prostě všude tam, kde se nemůžete otáčet s celou věží.

Provedení **BG1800.02** je navíc ještě vybaveno funkcí roztahování pásů, což zajistí větší stabilitu stroje i v náročném terénu.

Mini bagry **BAUGARDEN** modelové řady **BG1800** jsou konstruovány a vyráběny s cílem garantovat jejich spolehlivost a dlouhou životnost. Jsou vybaveny špičkovým, **vodou chlazeným, 3válcovým japonským motorem KUBOTA D902 / YANMAR 374** o výkonu až **11,8kW/2400ot/min** splňujícím nejpřísnější emisní limity normy **Euro 5**, hlavním pístovým čerpadlem **Walvoil (Italy)** s průtokem **39,6l/min** s chladičem oleje a motory **EATON (USA)** pro pojezd a otoč. Čepy i oka pístnic jsou uloženy v pouzdech a mazací body jsou snadno přístupné.

Pásové mini bagry řady **BG1800** jsou jednoduché na ovládní a nenáročné na údržbu.

Díky skvělému poměru **cena / výkon** jsou velmi oblíbené zejména u osob a firem profesionálně se zabývajících realizací **zahradních a krajinných úprav, přípojek elektro, vodo/topo/plyn, výstavbou kanalizací a ČOV**.



## PŘÍSLUŠENSTVÍ K MINIBAGRŮM



Půdní vrták 300mm



Hrábě



Rozrývací trn velký



Kleště



Kladivo  
hydraulické



Rychloupínák



Přidržovací  
palec



Podkopová lžíce  
200mm



Svahová lžíce  
500mm



Svahová lžíce 800mm  
hydraulická



Svahová lžíce  
1000mm hydraulická

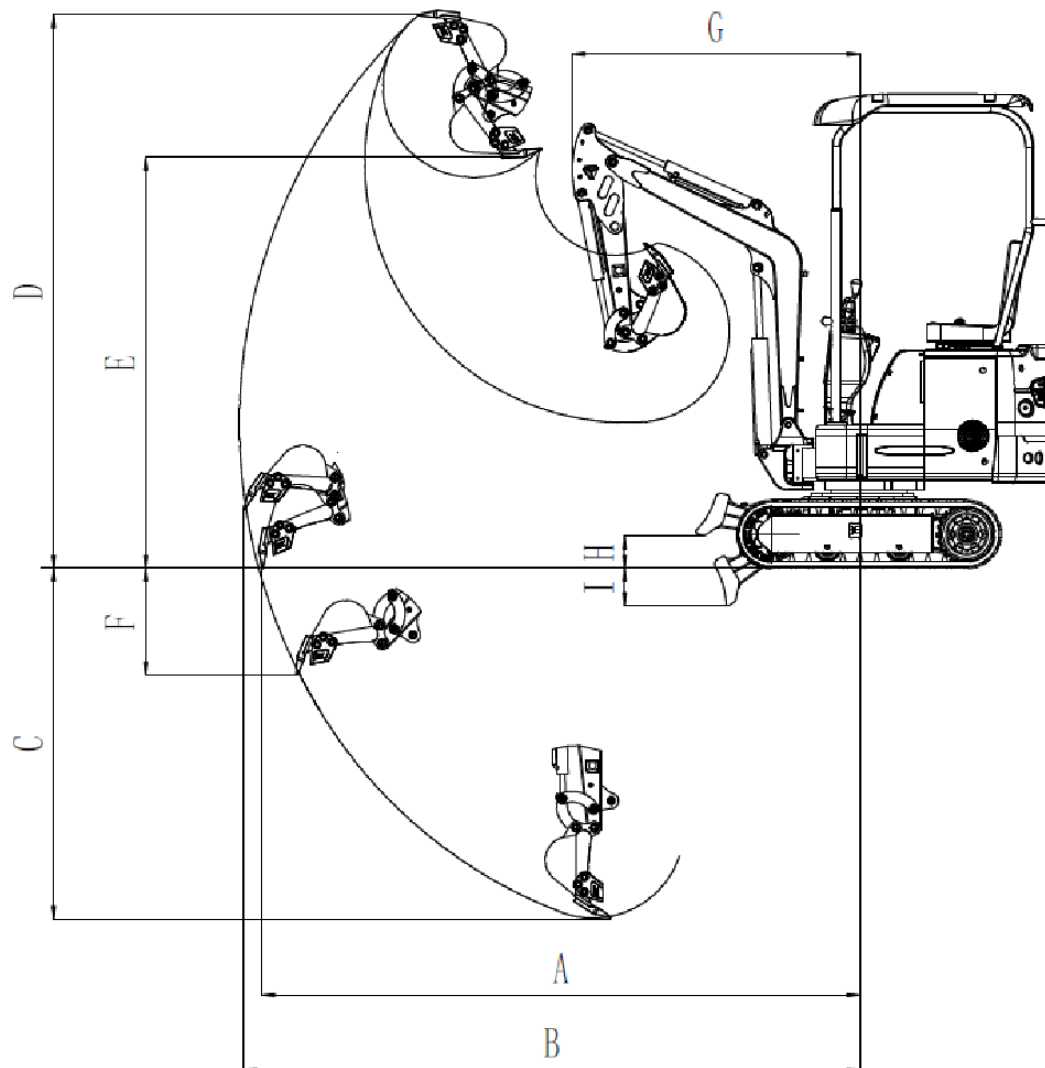


BINDEMAT a.s.  
Rybářská 365  
735 62 ČESKÝ TĚŠÍN – MOSTY

tel. +420 702 196 500  
tel. +420 702 196 504  
[www.minibagrynakladace.cz](http://www.minibagrynakladace.cz)  
[info@minibagrynakladace.cz](mailto:info@minibagrynakladace.cz)

<b>TECHNICKÁ SPECIFIKACE</b>		
Model	BG1800.1	BG1800.02
Hmotnost	1750kg	1780kg
Objem lžice	0.045m <sup>3</sup>	
Šířka lžice	400mm	
Typ motoru	vznětový 3válec vodou chlazený	
Motor	KUBOTA D902 / YANMAR 374	
Výkon motoru	11,8 / 11,2 kW/2400ot./min	
Maximální krouticí moment	51,3 / 51,9Nm/1600ot./min	
Objem motoru	898 / 854cm <sup>3</sup>	
Průtoknost hydr. čerpadla	39,6l/min	
Tlak hydrauliky	20Mpa	
Objem nádrže hydr.	15,3l	
Objem palivové nádrže	18l	
Kopací síla ramena	6.5kN	
Kopací síla lžice	10.5kN	
Elektrická soustava	12V	
Hlavní čerpadlo	Walvoil ITALY	
Pohon otoče	EATON (USA)	
Pohon pojezdu	EATON (USA)	
Rychlost otáčení věže	11ot/min.	
Rychlost jízdy	1,7/2,2km/h	
Mimoosé kopání	ano	
Regulace šířky roztažení pojezdových pásů	ne	ano 990-1240mm
<b>PRACOVNÍ ROZSAH</b>		
A) Max. poloměr kopání na zemi	3610mm	
B) Max. poloměr kopání	3700mm	
C) Max. hloubka kopání	2150mm	
D) Max. výška kopání	32875mm	
E) Max. výška vykládky	2310mm	
F) Max. vertikální hloubka kopání	1740mm	
G) Min. poloměr otáčení	1580mm	
H) Max. výška zdvihu radlice	275mm	
I) Max. hloubka radlice	180mm	
Svahová dostupnost	30°	
Vytočení ramene doprava	63°	
Vytočení ramene doleva	58,5°	
<b>ROZMĚRY</b>		
a) Rozvor	1230mm	
b) Celková délka stopy	1590mm	
c) Světla výška věže	473mm	
d) Poloměr otáčení věže	795mm	
e) Šířka podvozku	990mm	990-1240mm
f) Šířka pásů	230mm	
g) Výška pásů	360mm	
h) Transportní délka	3400mm	
j) Celková výška	2380mm	
i) Výška bez rámu	1660mm	

Světlá výška podvozku	152mm	
Poloměr otáčení	795mm	
Šířka radlice	990mm	990-1240mm
Tlak pásů na povrch	31,9kPa	





**BINDEMAT a.s.**  
Rybářská 365  
735 62 ČESKÝ TĚŠÍN – MOSTY

tel. +420 702 196 500  
tel. +420 702 196 504  
[www.minibagrynakladace.cz](http://www.minibagrynakladace.cz)  
[info@minibagrynakladace.cz](mailto:info@minibagrynakladace.cz)

